

動力詳細

- 1.使用電源 AC200V 50Hz/60Hz
- 2.電源コンセント AC250V/20A/接地3P 5mコード付き
- 3.モータ カッターモータ (0.4kW)
コンベアモータ (0.2kW)
(インバータによる可変方式)
ベルト搬送速度0~13m/min

その他詳細 (下記脱着方式はツールレス)

- 1.カッター、カバー 安全装置付き
- 2.入口、出口コンベア脱着式
- 3.入口、出口コンベアベルト 脱着式
- 4.ドラム脱着式
- 5.替刃セット脱着式
- 6.本体オールステンレス
- 7.スクレーパー (標準使用)
- 8.洗浄用カバー

△ 2018年9月20日 型番がA6→A7に変更の為 東

断りなく記載内容を変更する
場合がありますので、ご確認下さい。

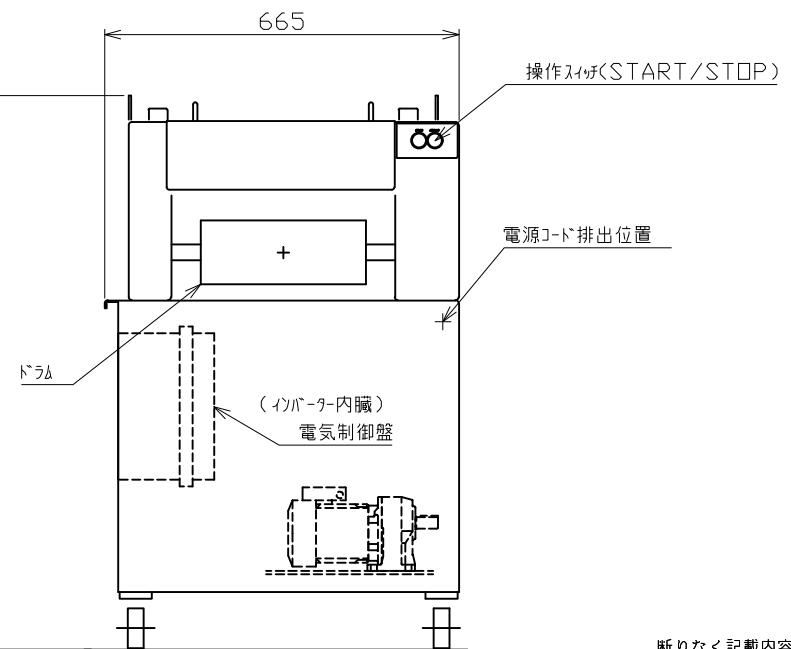
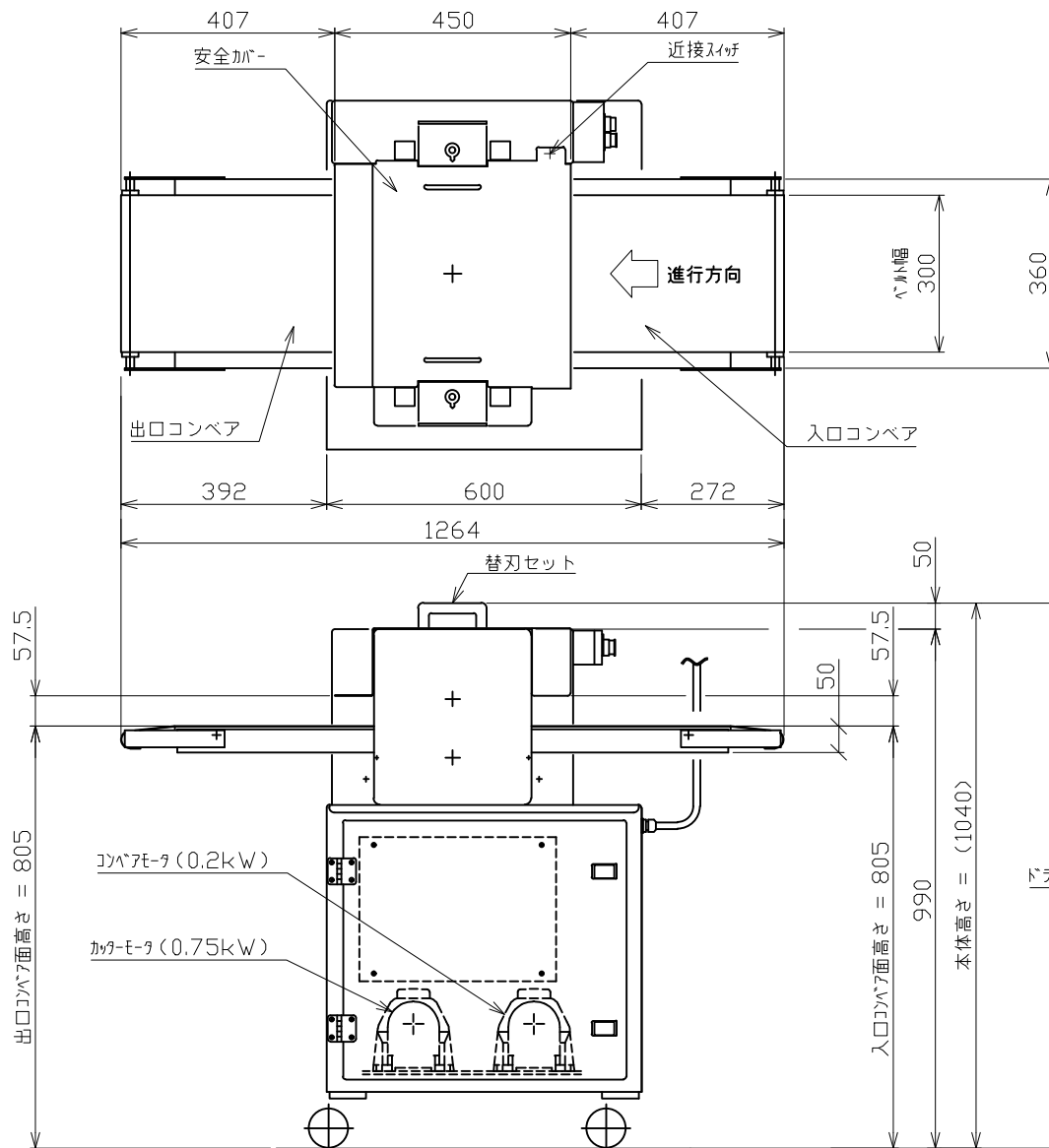
承認	検 2.02.26 社長	設計	製図	東	名称
尺度	1:10	作成日	2017年09月08		MK-A7 (220W)
CAD	870110	レイアウト	01		標準仕様図
三角法	アサヒ産業株式会社			図番	87011001 Δ1

動力詳細

- 1.使用電源 AC200V 50Hz/60Hz
- 2.電源コンセント AC250V/20A/3P接地 5mコード付き
- 3.モータ
 カッターモータ (0.75kW)
 コンベアモータ (0.2kW)
 (インバーターによる可変方式)
 ベルト搬送速度 0~13m/min

その他詳細 (下記脱着方式はツールレス)

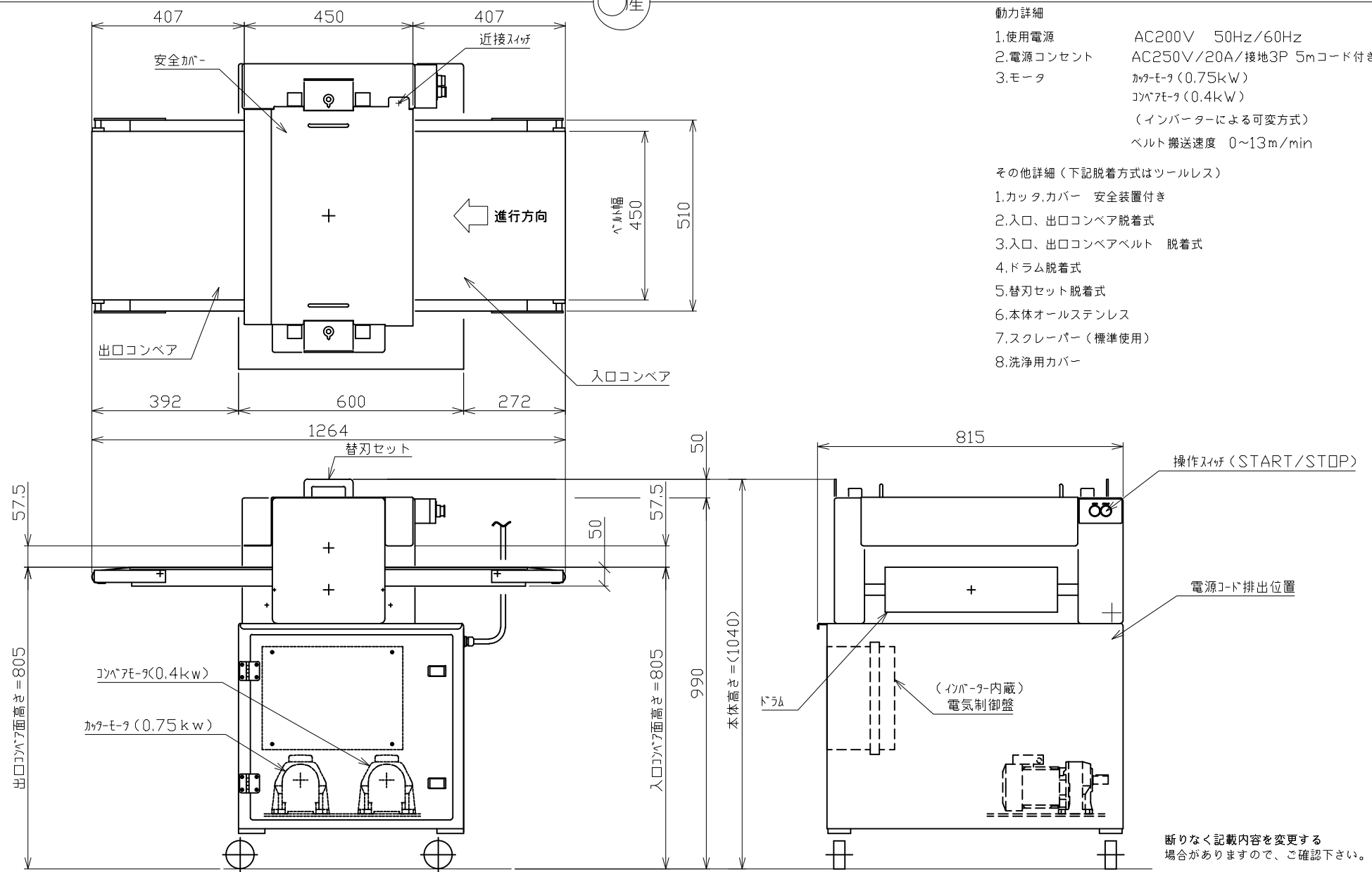
- 1.カッタ,カバー 安全装置付き
- 2.入口,出口コンベア脱着式
- 3.入口,出口コンベアベルト 脱着式
- 4.ドラム脱着式
- 5.替刃セット脱着式
- 6.本体オールステンレス
- 7.スクレーパー (標準使用)
- 8.洗浄用カバー



断りなく記載内容を変更する場合がありますので、ご確認下さい。

承認		設計		製図	東	名称 MK-B2 (300W) 標準仕様図
尺度	1:10	作成日	2017年09月08			
CAD	870110	レイアウト		02		
三角法	アサヒ産業株式会社				図番	87011002 Δ1

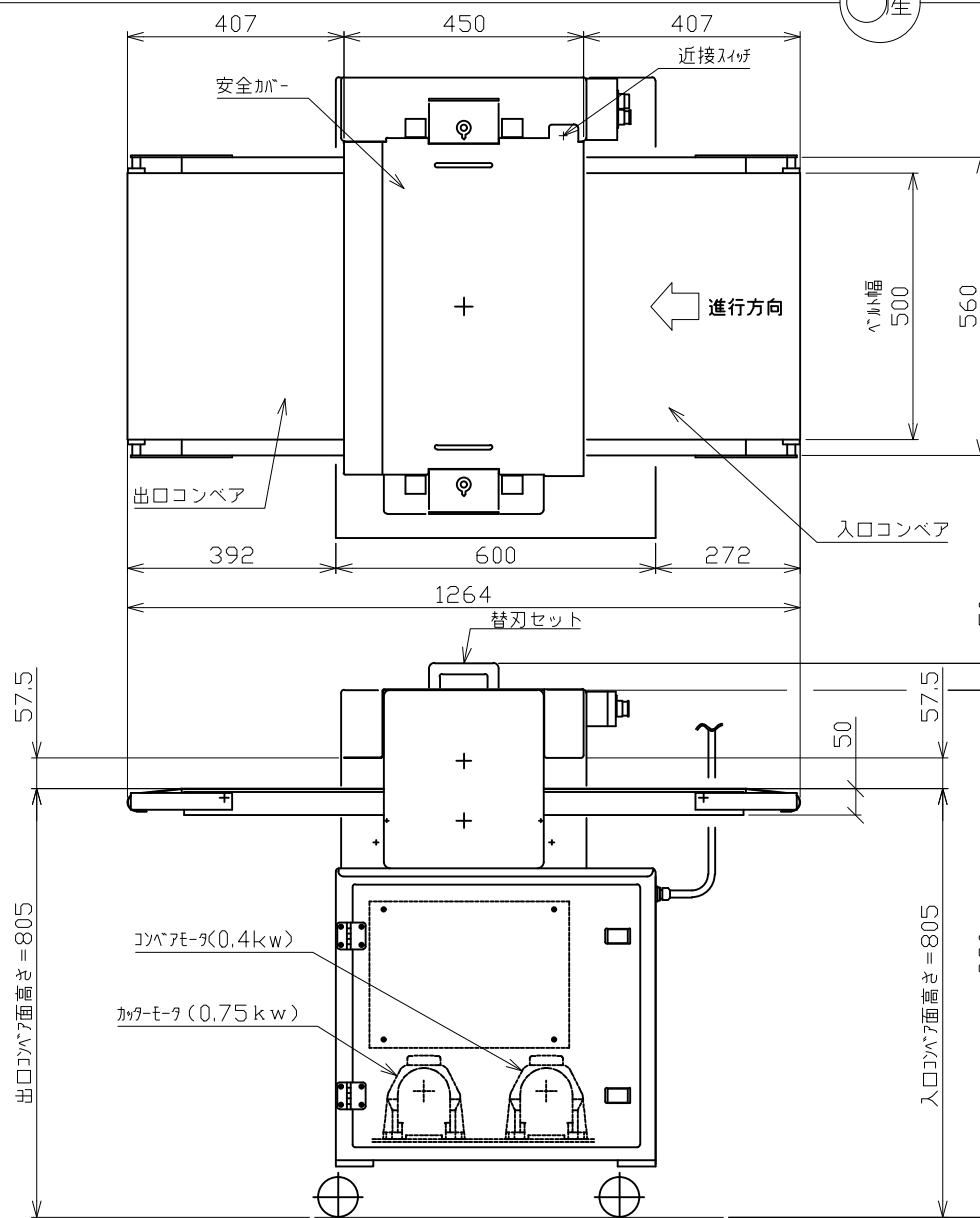
食品加工機械  のパイオニア



承認		設計		製図	東	名称 MK-C2 (450W) 標準 仕様図
尺度	1:10	作成日	2017年09月08			
CAD	870110	レイアウト	03			
三角法	アサヒ産業株式会社				図番	87011003 Δ1

断りなく記載内容を変更する
場合がありますので、ご確認下さい。

食品加工機械  のパイオニア

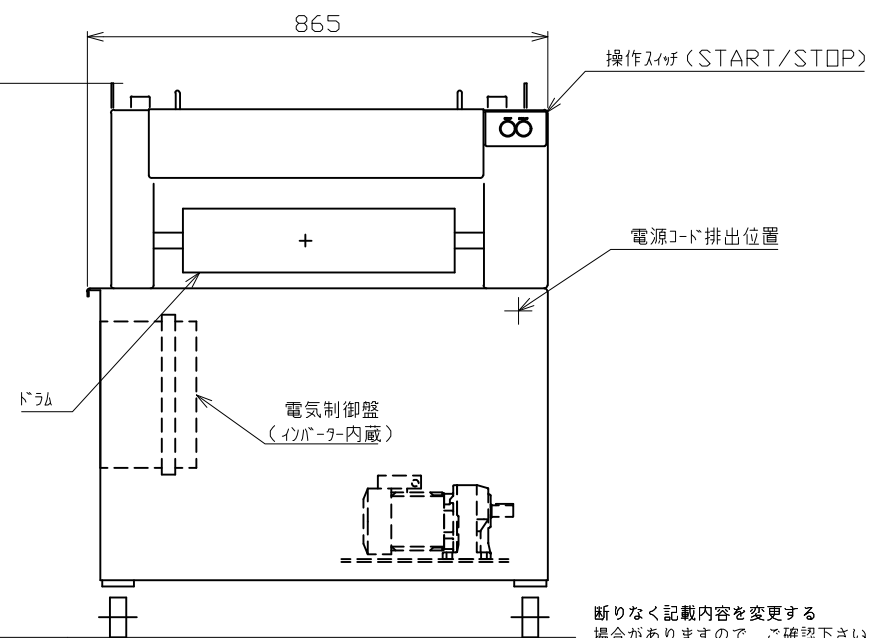


動力詳細

1. 使用電源 AC200V 50Hz/60Hz
2. 電源コンセント AC250V/20A/接地3P 5mコード付き
3. モーター
カクE-9 (0.75kW)
コブアE-9 (0.4kW)
(インバーターによる可変方式)
ベルト搬送速度 0~13m/min

その他詳細(下記脱着方式はツールレス)

1. カッタ, カバー 安全装置付き
2. 入口, 出口コンベア脱着式
3. 入口, 出口コンベアベルト 脱着式
4. ドラム脱着式
5. 替刃セット脱着式
6. 本体オールステンレス
7. スクレーパー(標準使用)
8. 洗浄用カバー



承認		設計		製図	東	名称 MK-F0 (500W) 標準 仕様図
尺度	1:10	作成日	2017年07月24			
CAD	870110	レイアウト	04			
三角法	アサヒ産業株式会社				図番	87011004 Δ0