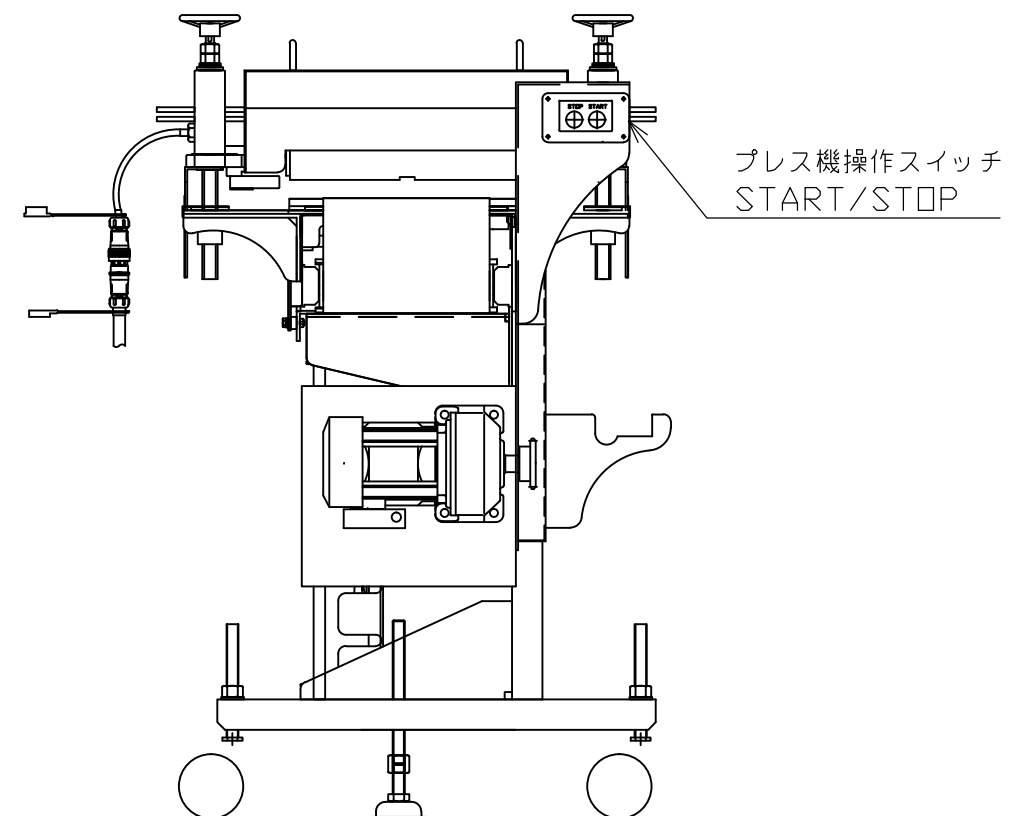
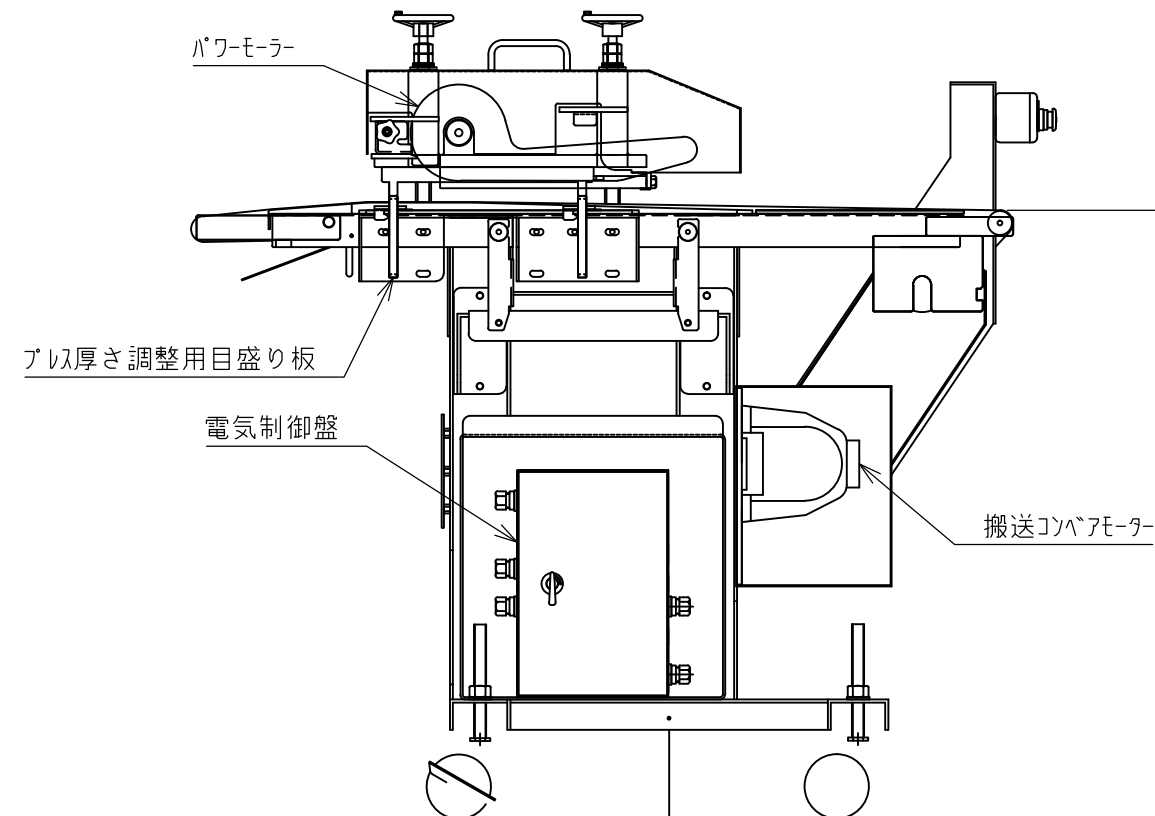


動力詳細

- 1. 使用電源 AC200V 50Hz/60Hz
- 2. 電源コンセント AC250V/20A/接地3P/ツイスト/5mコード付き
- 3. モーター 搬送コンバア 200W
パワーモーター 120W
(インバーターによる可変方式)

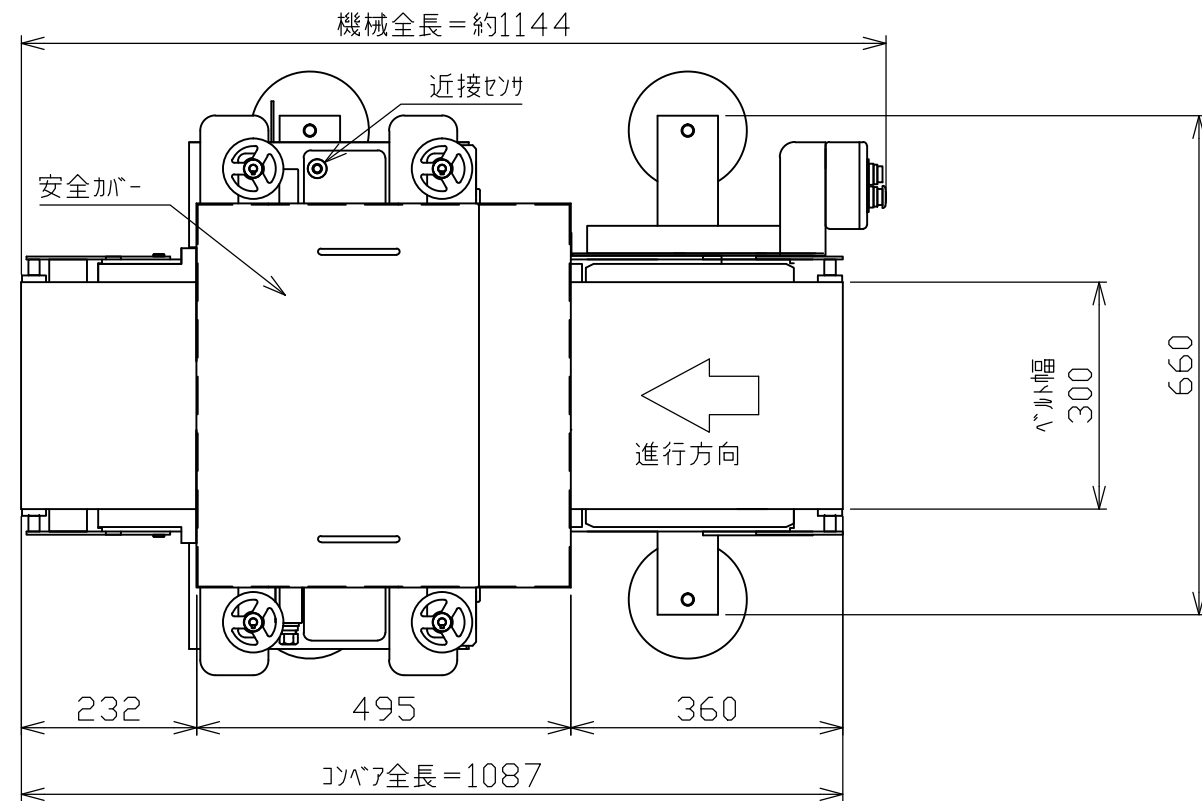
その他の詳細(下記脱着方式は、ツールズ)

- 1. パワーモーター 脱着式
- 2. 搬送コンバアベルト 脱着式
- 3. パワーモーター側ベルト 脱着式
- 4. 本体オールステンレス



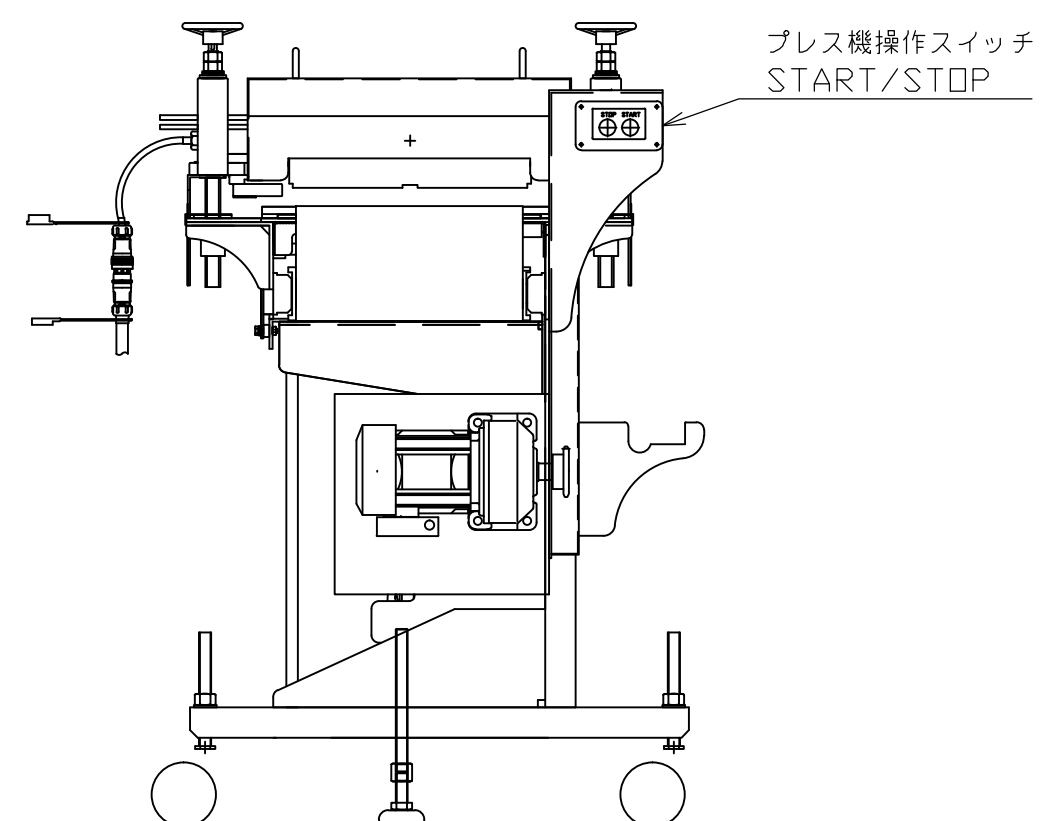
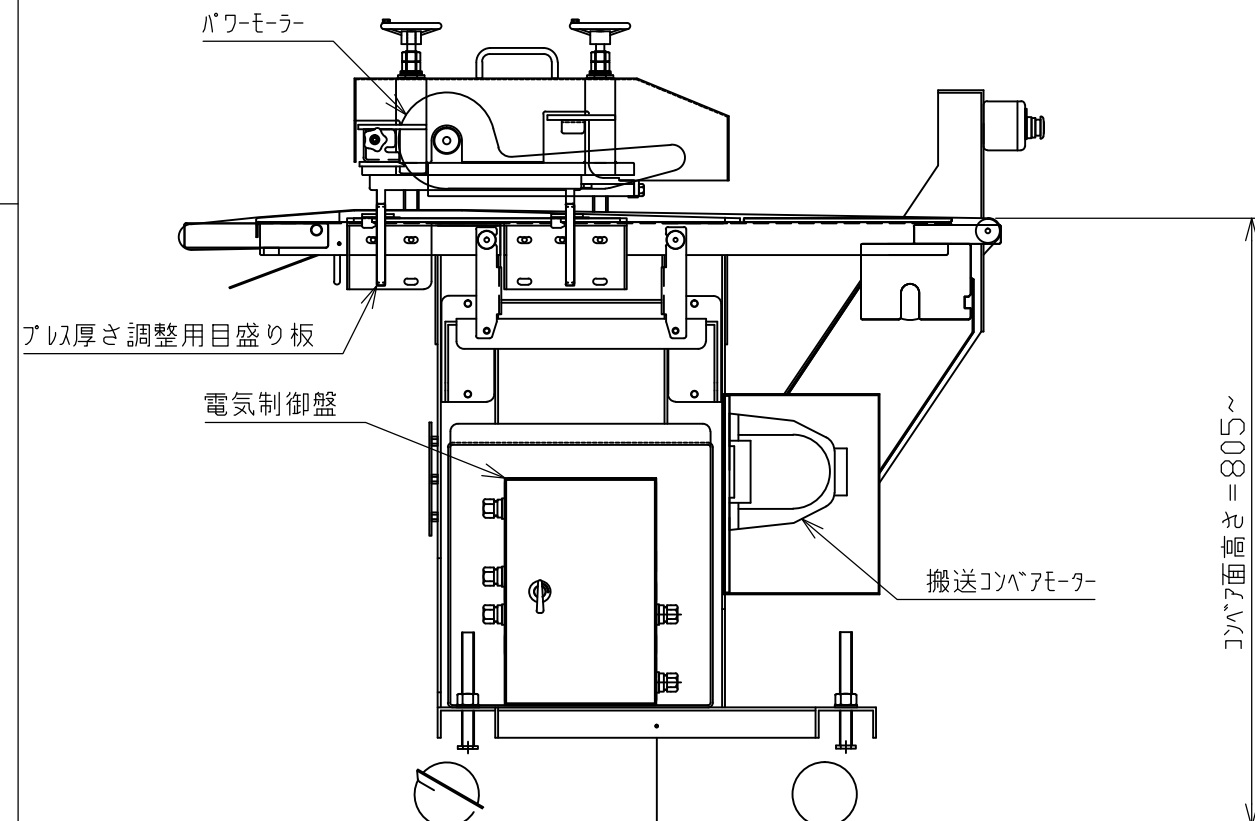
断りなく記載内容を変更する場合がありますので、ご確認下さい。

承認	21.11.01 社長	設計	東	製図	東	名称 CP220-1 標準仕様図	
尺度	1:10	作成日	2021年11月01				
CAD	816000	レイアウト	41				
三角法	アサヒ産業株式会社				図番		81600041



動力詳細
 1. 使用電源 AC200V 50Hz/60Hz
 2. 電源コネクタ AC250V/20A/接地3P/ツイスト/5mコード付き
 3. モーター 搬送コンベア 200W
 パワーローラ 120W
 (インバーターによる可変方式)

その他の詳細(下記脱着方式は、ツールズ)
 1. パワーローラ 脱着式
 2. 搬送コンベアベルト 脱着式
 3. パワーローラ側ベルト 脱着式
 4. 本体オールステンレス



断りなく記載内容を変更する場合がありますので、ご確認下さい。

承認	検 '21.11.01 社長	設計	東	製図	東	名称 CP300-1 (標準仕様図)
尺度	1:10	作成日	2021年11月01			
CAD	816000	レイアウト	43			
三角法	アサヒ産業株式会社				図番	